

Dünyada “Modüler Su Depolarında”
En Son Teknoloji ŞİMDİ TÜRKİYE’de;

GRP (Kompozit) MODÜLER SU DEPOLARI



Meksis
Mekanik Sistemler

İçilebilir su veya her türlü korozyona neden olabilen
niteliksiz su rahatlıkla depolanabilir.

İster **BİNA İÇİNE**,
ister **AÇIK ALANA**,
ister **YERALTINA**, hiçbir sorun yok.

SONSUZ ÖMÜR MAKSİMUM TEMİZLİK.



GRP MODÜLER SU DEPOLARI

Dünyada "Modüler Su Depolarında" En Son Teknoloji ŞİMDİ TÜRKİYE'DE.

// GRP NEDİR, NASIL ÜRETİLİR?

GRP (GLASS REINFORCED POLYESTER) özel termoset reçine ve termopolyster cam elyafların dolgu malzemeleri ile birlikte çok yüksek basınçlarda belli proseslere tabi tutularak üretildiği **çok özel bir kompozit malzemedir.**

Üretim teknikleri ve içerisindeki katkı malzemelerden dolayı çok **DENGELİ, SAĞLAM, UZUN ÖMÜRLÜ, HAFİF ve YERİ DOLDURULAMAYAN HİJYEN BİR MALZEMEDİR.**

Türkçe karşılığı **CTP (CAM TAKVİYELİ POLYESTER)** olarak yaygın tanınır ve dünyanın her yerinde su depolama alanında öncelikle tercih edilmektedir.

DEPOLARINIZ ARTIK;
DAHA
TEMİZ ve HİJYENİK,
HAFİF ve ESTETİK,
MUKAVEMETLİ ve de
EKONOMİK
ÜSTELİK
SONSUZ ÖMÜRLÜ!



// GRP DEPOLARIN KULLANILDIĞI ALANLAR

GRP Depolar hem temiz, hem de çok uzun ömürlü (korozyona dayanıklı) olduğundan dolayı bir çok kullanım alanına sahiptir.

Kullanım alanlarının bazıları aşağıda verilmiştir;

- İçme suyu tankları,
- Yağmur suyu ve kuyu suları, deniz suyu tankları,
- Reverz-Ozmoz suları (iletkenliği çok düşük ve yüksek sular) tankları,
- Yangın suyu tankları, yüzme havuzları denge tankları,
- Distilasyon ve proses tankları,
- Kahverengi(Foseptik), gri(ev atık suları) tankları,
- Endüstriyel proses, chiller, soğutucu, su tankları,
- Sıcak su ve kimyasal madde depolama tankları,
- Tarım sulama alanları.



GRP TEKNOLOJİSİ SİZE NELER KAZANDIRIR?

- **MODÜLER SU DEPOLAR TEKNOLOJİSİNİN** en son ulaştığı noktadır. Suyu ve kendisini **UZUN YILLAR hiçbir kirliliğe neden olmadan muhafaza eder.**
- **SONSUZ ÖMÜRLÜ, HİJYENİK, DIŞ ve İÇ ŞARTLARA DAYANIKLI** içerisinde **hiçbir TOKSİT** malzeme ve SUDA ERİYEBİLEN malzeme ihtiva etmeyen teknolojik bir üründür.
- **GRP** bu üstün vasıflarının yanında aynı zamanda emsallerine göre **EKONOMİK ve TİCARİ** bir çözümdür.
- Suyun **İLETKENLİĞİNDEN, SERTLİĞİNDEN, PH değerlerinden ve KATKI MALZEMELERİNDEN** etkilenmez, **KOROZYONA ÇOK DAYANIKLIDIR ve SONSUZ ÖMÜRLÜDÜR.**
- Depo yüzeyleri çok **PARLAK ve DÜZGÜN** olduğundan, depo içerisinde **MİKROP TUTUNAMAZ ve ÜREYEMEZ.** Işık geçirgenliği sifıra yakın olduğundan içerisinde **YOSUN OLUŞAMAZ ve BAKTERİ barınamaz,** üreyemez.
- **İZOLASYON özelliğine sahiptir,** metale göre ısı geçirgenliği 250 kat daha düşüktür. İçerisindeki suyu aynı sıcaklıkta muhafaza eder.
- Uzun ömürlü olması ve korozyona çok mukavemetli olmasından dolayı **BAKIMI kolay ve BAKIM MASRAFLARI** düşüktür.
- Sağlam kimyasal ve mekanik yapısından dolayı suda **ERİMEZ,** suya kimyasal madde bırakmaz, bu nedenle **İÇME SUYU DEPOSU** olarak **HİJYENİK** olarak kullanılabilir.
- **ÇEVRECİ BİR ÜRÜNDÜR,** az enerji maliyetleri ile üretilir ucuz maliyetlerle taşınır monte edilir ve tabiata **ATIK BIRAKMAZ.**
- **Deniz suyu ve bazı kimyasallar DEPOLANABİLİR.**
- **DIŞ ve İÇ ORTAMLARDA** rahatlıkla kullanılabilir.
- Genleşme katsayısı sifıra yakın olduğundan **sıcaklık farklarından dolayı genleşmez** ve malzeme üzerinde **"GERİLİM OLUŞMAZ"**.
- **ÇOK BÜYÜK KAPASİTELERDE** 2 m³'ten 10,000 m³'e kadar üretilebilir.
- **NAKLİYE ve MONTAJI** kolaydır.

ÇEVRECİ ÜRÜN

Artık dünyada çevreye ve yaşam koşullarına verilen önem her geçen gün artmakta, insanlar bu konuda daha hassas ve duyarlı çalışmaktadır. Yeşil evlerin gelişmesi, kirletici ürün ve mamüllerin kullanılması, üretiminde ve kullanımında ve enerji tüketen mamüllerin kullanılmaması bu anlayışın en basit örneklerindedir.

GRP Modüler su depolarında tamamiyle çevreci bir üründür, neden mi?

- Çok uzun ömürlü bir üründür, GRP tankları için dizayn ömrü 40 yıl olarak verilmektedir.
- Hafif oldukları için nakliye transferinde ve montajda harcanan enerji metal depolara göre düşüktür.
- Hem basınç hemde yüksek sıcaklıkta üretilen paneller su içerisinde bozulmaz ve su ile materyal alışverişi yapmazlar, bu nedenle depo içerisindeki su her zaman temiz ve hijyenik kalır.
- GRP depoların üretimi esnasında atık malzeme miktarı sıfıra yakındır.
- GRP tanklarının içerisinde yosun ve mikrop oluşmadığı için temizlik ve bakımları hem kolay hemde çok seyrek, bu nedenle temizlik için kullanılacak kimyasal atıkları minimum seviyededir.
- Tank panelleri çok uzun ömürlü olduğundan birçok defa ve farklı depolarda kullanılabilir.



GRP MODÜLER SU DEPOLARI

Dünyada "Modüler Su Depolarında" En Son Teknoloji ŞİMDİ TÜRKİYE'de.



// DİĞER TİP DEPOLARLA MUKAYESESİ

DEPO TİPİ	SU KALİTESİ	SU SIZDIRMAZLIĞI	KOROZYON MUKAVEMETİ	NAKLİYE ve MONTAJ KOLAYLIĞI	DEĞİŞİKLİKLERE ADAPTASYONU	BAKIM KOLAYLIĞI	İZALASYON ÖZELLİĞİ
PASLANMAZ DEPOLAR	****	****	***	***	***	***	**
GALVANİZ DEPOLAR	**	****	***	***	***	***	**
BETONARME DEPOLAR	*	*	**	*	-	-	*
BOYALI DEPOLAR	*	***	*	***	***	*	**
GRP DEPOLAR	****	****	****	****	****	****	****

**** Mükemmel *** İyi ** Orta * Zayıf

// MALZEME, MEKANİK ve TERMAL ÖZELLİKLERİ

GRP, çok üstün mekanik, termal özelliklere sahip, metalden % 75 daha hafif, yüksek korozyon mukavemetine sahip bir malzemedir.

Dizayn ve hesaplamalar da kullanılabilen belli başlı malzeme özellikleri aşağıdaki tablolarda verilmiştir.

MALZEME ÖZELLİKLERİ

TARİF	DEĞER
Yoğunluk	1.8 kg/m ³
Gerilme Dayanımı	1020 kgf/cm ²
Sıkıştırma Direnci	3010 kgf/cm ²
Kesme Dayanımı	960 kgf/cm
Darbe Dayanımı	52,5 kgf-cm/cm ²
Eğilme Dayanımı	1650 kgf/cm ²
Elastiklik Modülü	1,4x10 kgf/cm ²

TERMAL ÖZELLİKLERİ

TARİF	DEĞER	
Isıl Genleşme		2,16x10 ⁻⁵
Termal Kondaktivite	Çıplak panel	0,15 Kcal/mhr °C
	İzoleli panel	0,02 Kcal/mhr °C
Toplam Isı Geçirgenlik Katsayısı	Çıplak panel	5,0 Kcal/mhr °C
	İzoleli panel	1,0 Kcal/m hr °C
Su absorpsiyonu	%0,2 den az	
Boşluk(Cavity)	%2'den az	
Işık Geçirgenliği	Renkli	0,00%
	Beyaz-Krem	%0,01'den az



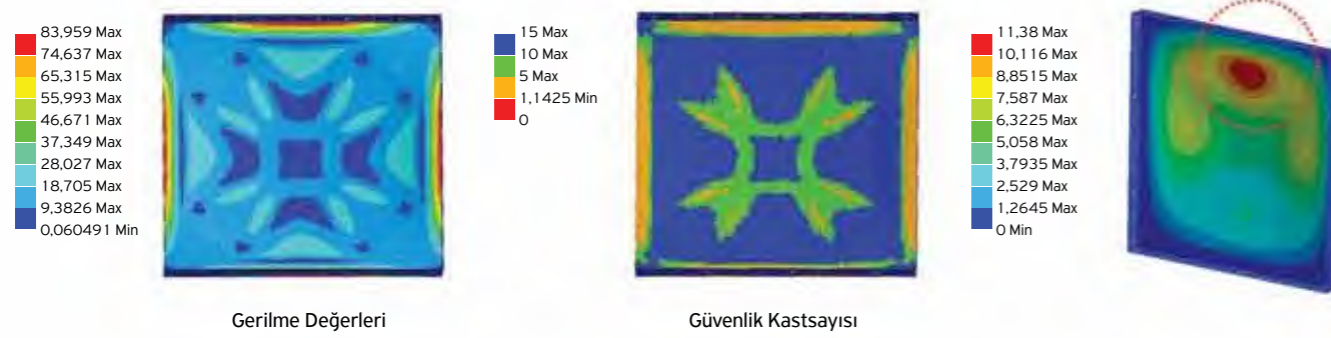
GRP MODÜLER SU DEPOLARI

Dünyada "Modüler Su Depolarında" En Son Teknoloji ŞİMDİ TÜRKİYE'DE.

// DİZAYN KRİTERLERİ VE PRENSİPLERİ

Plakaların dizaynı esnasında "en gelişmiş özel numerik stres analiz metodları" kullanılarak en optimum ve en sağlam GRP plakalar oluşturulmuştur. Böylece size en ekonomik ve en sağlam depo imkanı sunulmuştur.

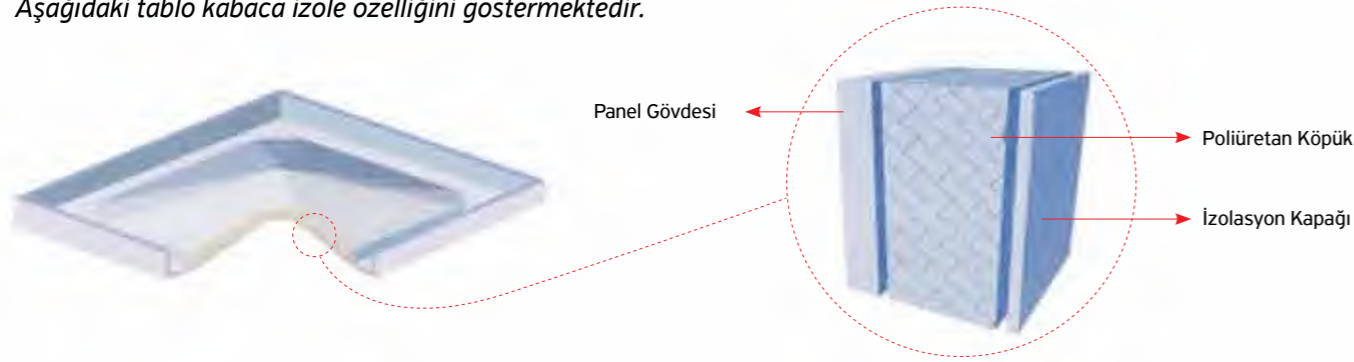
Sonsuz Element Metodları kullanılarak yapılan stres analizleri.



// İZOLASYON ÖZELLİĞİ VE İZOLELİ PANELLER

GRP panelin kendisi bizzat ısı izolasyon özelliğine sahiptir. Her hangi bir ilave izolasyon malzemesi kullanılmadığı zaman bile GRP plakalar metale göre 250 kat daha ısı geçirir.

Aşağıdaki tablo kabaca izole özelliğini göstermektedir.



MALZEME	ISI İLETKENLİĞİ
ÇELİK	37
GRP	0,15
GRP (İZOLELİ)	0,017

Yaklaşık 250 kat daha yalıtkan.

- Eğer sisteme ilave izoleli panel kullanılırsa, polietilen köpük izole panelin ısı net kalınlığı tabloda görüleceği üzere daha da azalmaktadır.
- Yüksek ısı izolasyon özelliğinden dolayı GRP depoların donma riski minimumdur ve yüzeydeki yoğunlaşmanın neden olduğu yüzey terleme riskide yoktur.

EN SICAK YAZ EN SOĞUK KIŞ GRP DEPOYA VIZ GELİR

Sizler için her şeyi düşündük;

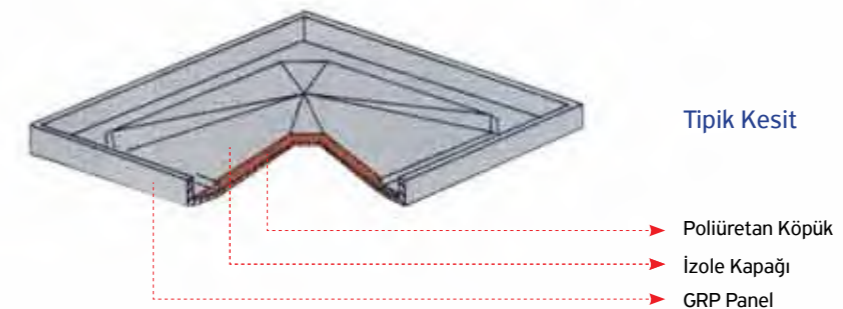
GRP Depolarınızı kış şartlarında bile
Hiçbir donma riskine maruz kalmadan

**ÖZEL İZOLASYON TEKNİKLERİ ve DON KIRICI ISITICILAR
KULLANARAK KURUP KULLANABİLİRSİNİZ.**

Üstelik kayda değer hiçbir ısı kaybına
maruz kalmadan...

**ÇOK SICAK İSE,
dış ortamdaysanız ve güneşe direkt maruz iseniz,
yine sorun yok!**

**GÜNEŞ ULTRAVİOLE DAYANIMLI
GRP DEPOLAR yine HİZMETİNİZDE.**





GRP MODÜLER SU DEPOLARI

Dünyada "Modüler Su Depolarında" En Son Teknoloji ŞİMDİ TÜRKİYE'de.



GRP MODÜLER SU DEPOLARI

Dünyada "Modüler Su Depolarında" En Son Teknoloji ŞİMDİ TÜRKİYE'de.

// DEĞİŞİK PANEL ALTERNATİFLERİ

Meksis'in her farklı uygulama için değişik panel alternatifleri mevcuttur.

Panel çeşitlerimizden bazıları;



1000 x 1000mm Panel



1000 x 1000mm Panel



1000 x 1000mm Panel



1000 x 1500mm Panel

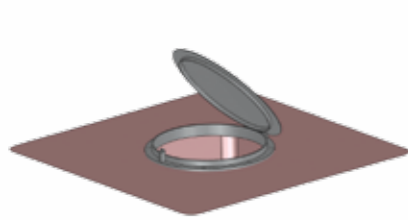


1000 x 500mm Panel

"ÇÖZÜMSÜZLÜĞÜ KABUL ETMİYORUZ"

Meksis'de her mekan için her hacim için **MUTLAKA ÇÖZÜM MEVCUT**'dur.

// BAZI ANA PARÇALAR



GRP Kapak



Özel Adam (Menhollü) Panel



Flaş Bağlantıları



Nipel Bağlantılar



Havalandırma Şapkaları



Özel EPDM Contalar



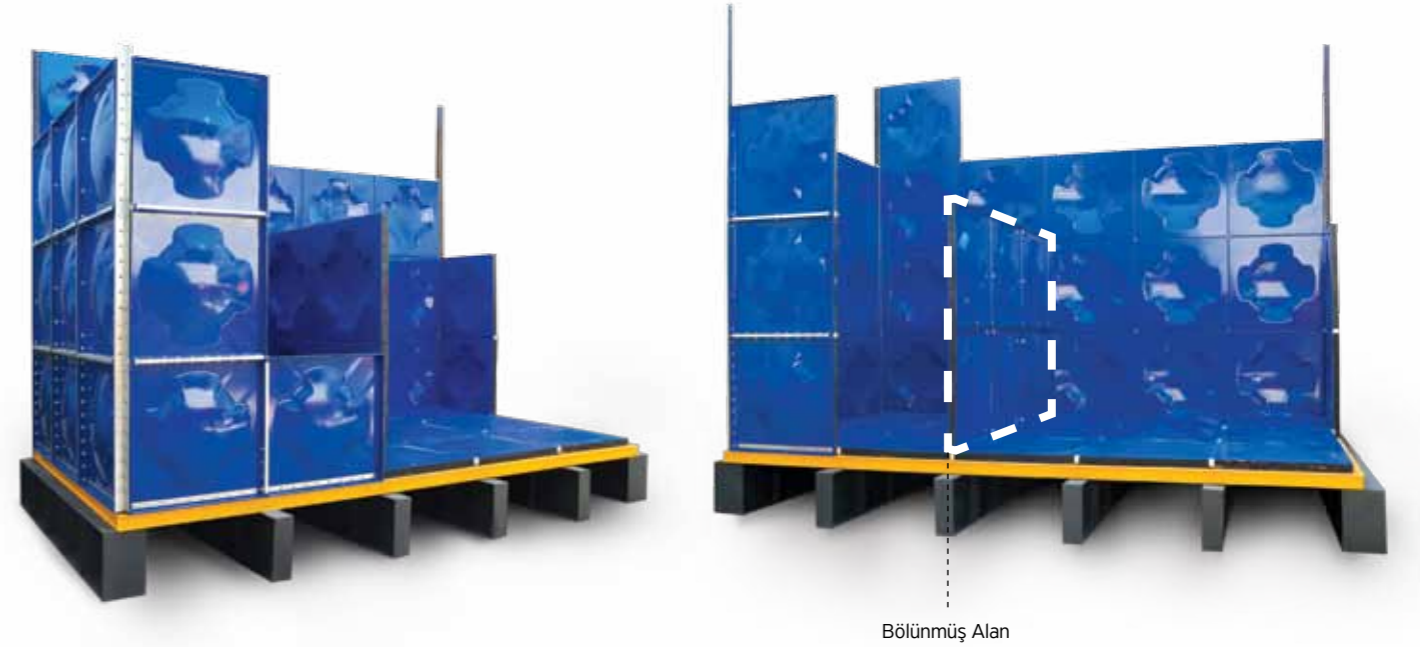
Özel Filtreler



Seviye Göstergesi

// BÖLMELİ DEPO YAPIM ALTERNATİFLERİ

Bölmeli Depo Uygulamaları



// DEPO YAPIM ALTERNATİFLERİ

1 m³'den 10.000 m³ kapasiteye kadar açık ve kapalı alanlarda muhtelif ölçülerde depolar.



www.meksis.com.tr



GRP MODÜLER SU DEPOLARI

Dünyada "Modüler Su Depolarında" En Son Teknoloji ŞİMDİ TÜRKİYE'de.

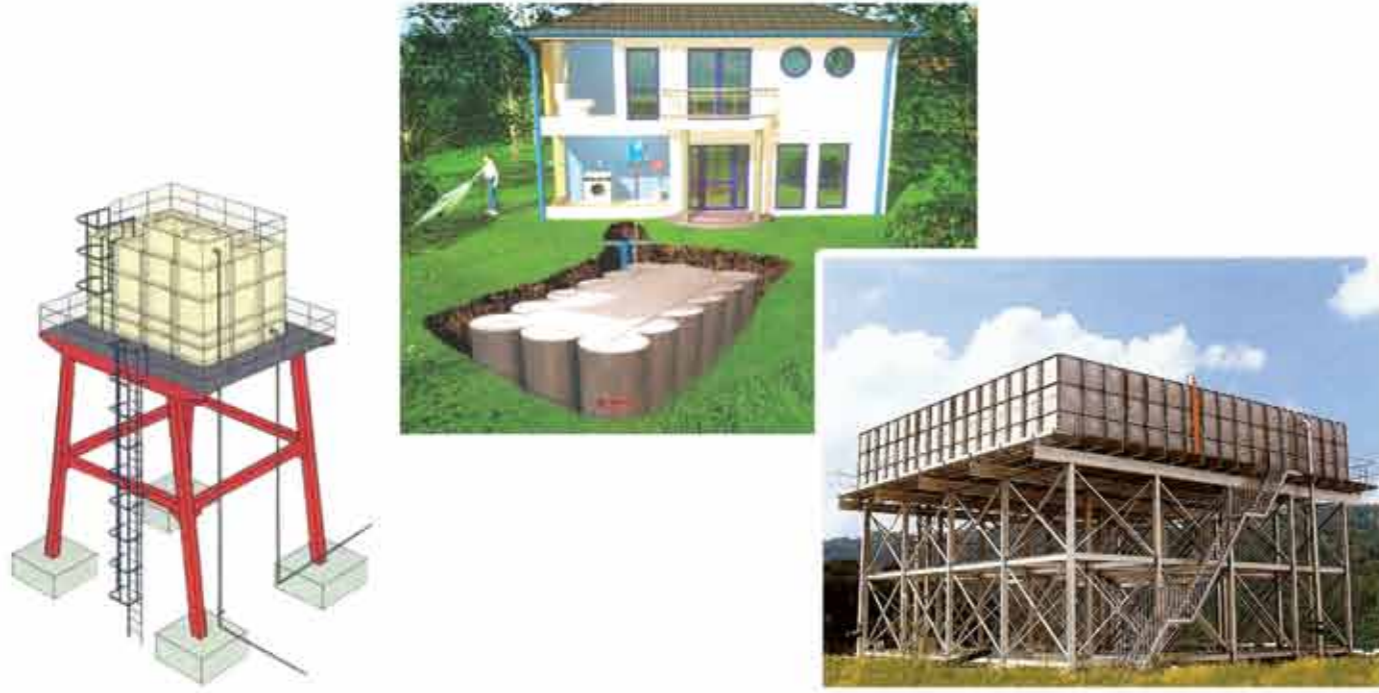


GRP MODÜLER SU DEPOLARI

Dünyada "Modüler Su Depolarında" En Son Teknoloji ŞİMDİ TÜRKİYE'de.

// DEĞİŞİK KULANIM SAHALARI

GRP Depolar hafif olduğundan yüksek platformlar üzerinde rahatlıkla kullanılabilir ve yeraltına yerleştirilebilir.

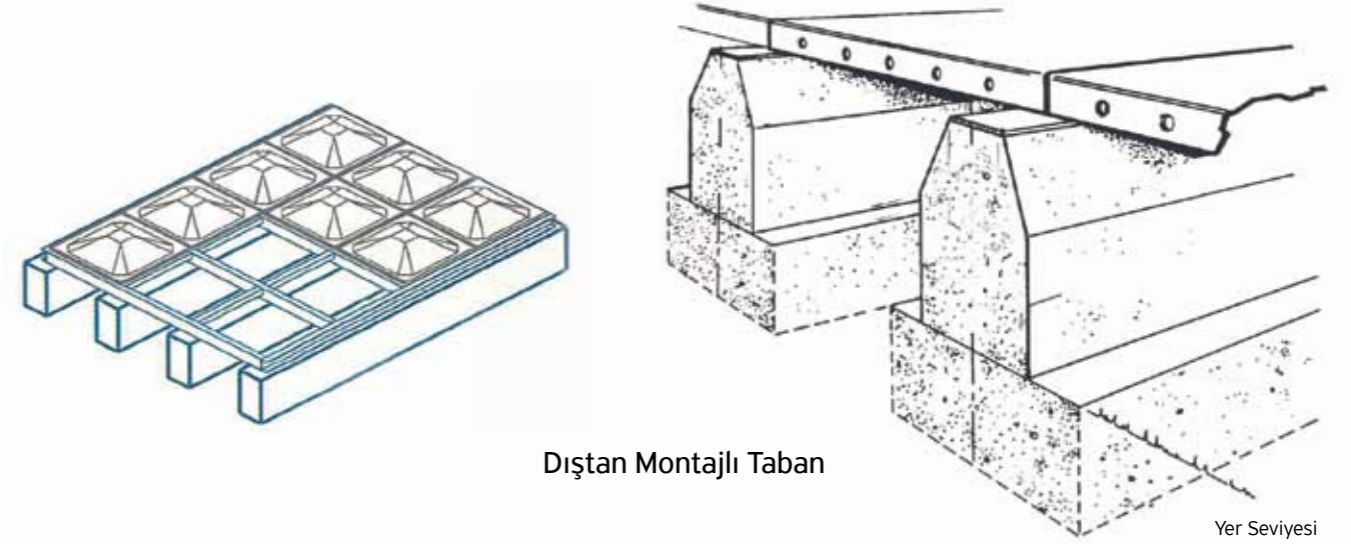


// DEPO TABAN ŞEKİLLERİ

Depoların taban şekillerinin yapımı için iki tip alternatif çözüm mevcuttur.

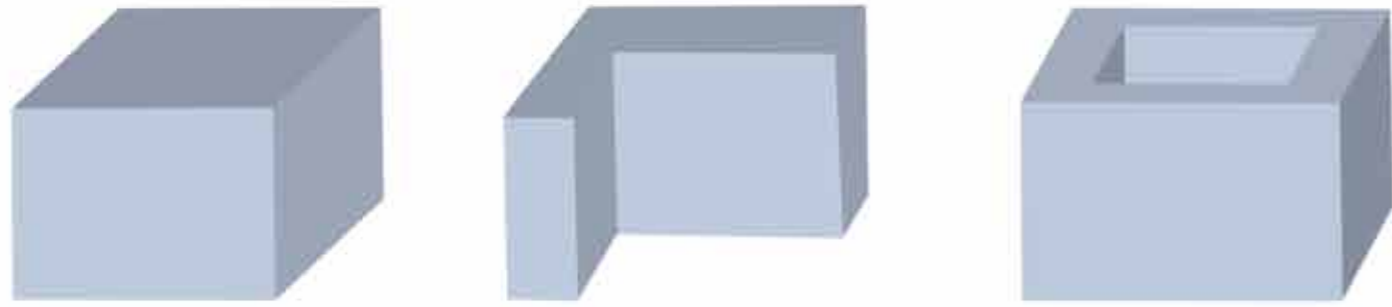
A- DIŞTAN MONTAJLI TAVAN

Depo, beton ayaklar üzerine alınır altına döşenen taban plakalarının civataları dıştan (alttan) sıkılır. **Avantajı;** depoda her hangi bir kaçak anında müdahalesi kolaydır ve depo tabanının temizliği basit ve pratiktir. **Dezavantajı ise;** depo yüksekliğinin 500 mm artması, ayak maliyetinin taban malzemesi maliyetlerinin yüksek olmasıdır.



// DEĞİŞİK ŞEKİLLERDE DEPO UYGULAMALARI

Yerine göre değişik şekillerde depo yapma imkânı mevcuttur.



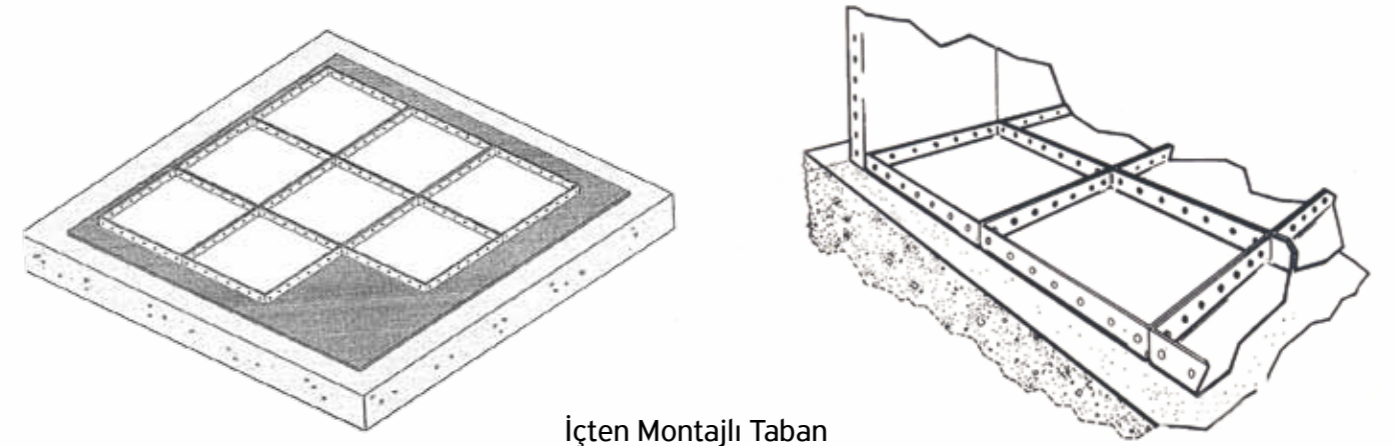
Standart Tip Depo

"L" Tipi Depo

"□" Tipi Depo

B- İÇTEN MONTAJLI TAVAN

Depo tabanı her hangi bir düz ve sağlam bir zemin üzerine civatalar içten sıkılarak yapılır. **Dezavantajı;** depo tabanının temizlenmesi biraz zorlaşır, **Avantajı ise;** ayak ve depo taban plakalarının maliyeti düşüktür ve ayaktan dolayı deponun yüksekliği artmaz.



İçten Montajlı Taban



GRP MODÜLER SU DEPOLARI

Dünyada "Modüler Su Depolarında" En Son Teknoloji ŞİMDİ TÜRKİYE'DE.

Dünyanın her yerine rahatlıkla, sevk edilebilme imkanı.



/// İMALATINDA YAPILAN TESTLER

GRP Depo imalatı ve hammadde imalatı yapılırken malzeme ve biten mamul birçok testlerden geçmektedir.

Yapılmakta olan bazı deney ve deney metotları aşağıda verilmiştir.



ÖZELLİK	TEST STANDARTLARI	BİRİM UNİTE	STANDART DEĞER
REAKSİYON ÇEKMESİ	DIN 53464	%	0,15 ± 0.005
ÇEKME DAYANIMI 23 °C	DIN EN ISO 527-4	N/mm ²	80 ≤
EĞME DAYANIMI	DIN EN ISO 14125	N/mm ²	150 ≤
SERTLİK	EN 59	Barkol	70 ≤
IZOD DARBE DİRENCİ	DIN EN ISO 180	kJ/m ²	60 ≤
YANMAZLIK	UL-94	HB	HB
YÜZEY İLETKENLİK	DIN 53482	Ohm.cm	1E + 11 ≤
ELASTİK ENERJİ	ISO 6603-2	J	10 ≤
KIZARAN TEL TESTİ	IEC 60690-2-1	°C	960



/// AMBALAJLAMA ve NAKLİYE KOLAYLIĞI

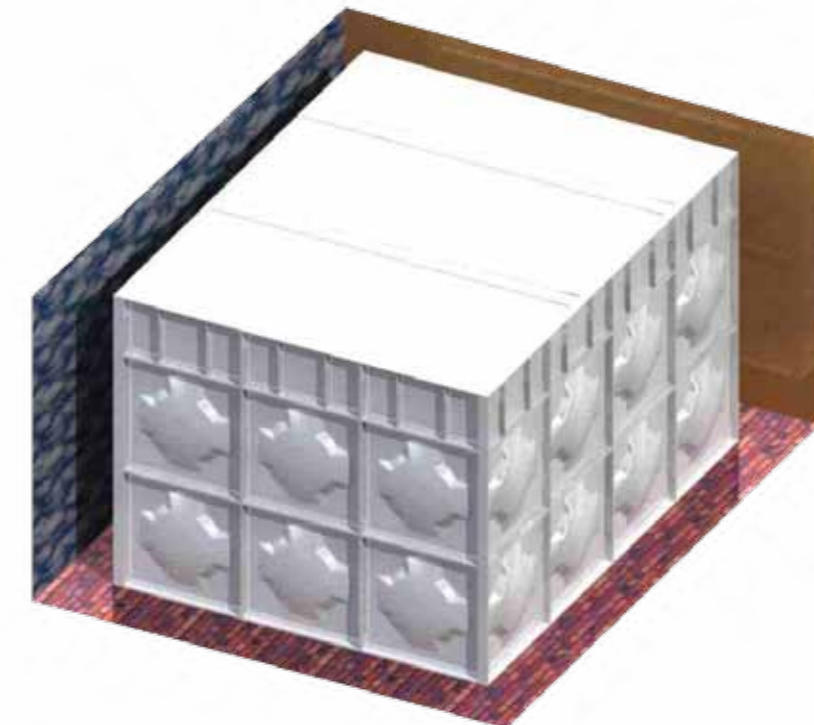
Tüm parçalar standart ve çok hafif olduğundan **dünyanın her yerine rahatlıkla, basit ve emniyetli şekilde standart paletler üzerinde sevk edilebilir.** Ambalajlar rahatlıkla açılarak, hemen montaja başlanabilir.



Yine tüm parçaları standart, hafif ve özel kalıplarda sıfır tolerans ile imal edildiğinden çok kolay şekilde monte edilebilirler. Montaj için özel teçhizat ve makineye ihtiyaç yoktur.

/// SERTİFİKA ve BELGELER

Sahip olduğumuz bazı sertifikalar.





GRP MODÜLER SU DEPOLARI

Dünyada "Modüler Su Depolarında" En Son Teknoloji ŞİMDİ TÜRKİYE'de.



GRP MODÜLER SU DEPOLARI

Dünyada "Modüler Su Depolarında" En Son Teknoloji ŞİMDİ TÜRKİYE'de.

// DEPO GENEL GÖRÜNÜŞÜ ve ANA PARÇALAR



Merdivenler

İstendiği takdirde dıştan destekli depo montajı

Özel dış takviyeler

Yan plakalar

Bakım Menholleri

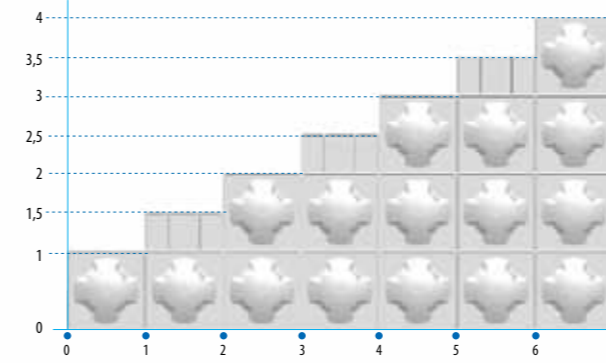
Havalkılar

Tavan plakaları

Su giriş-çıkış blöf ağızları

İç çerçeve ve destek sistemleri

Alt taban plakaları
Özel su tahliye tasarımı



* Ölçüler değiştirilebilir. Daha büyük ve küçük kapasitelerde imalat yapılabilir.

TİP	YÜKSEKLİK (mt) / "C" KAPASİTE mvv v v)									
	EN (mt) "A"	BOY (mt) "B"	1 mt	1,5 mt	2 mt	2,5 mt	3 mt	3,5 mt	4 mt	4,5 mt
GRP 10.10.x	1	1	1	1,5	2	2,5	3	3,5	4	4,5
GRP 10.20.x	1	2	2	3	4	5	6	7	8	9
GRP 10.30.x	1	3	3	4,5	6	7,5	9	10,5	12	13,5
GRP 10.40.x	1	4	4	6	8	10	12	14	16	18
GRP 10.50.x	1	5	5	7,5	10	12,5	15	17,5	20	22,5
GRP 20.20.x	2	2	4	6	8	10	12	14	16	18
GRP 20.30.x	2	3	6	9	12	15	18	21	24	27
GRP 20.40.x	2	4	8	12	16	20	24	28	32	36
GRP 20.50.x	2	5	10	15	20	25	30	35	40	45
GRP 20.60.x	2	6	12	18	24	30	36	42	48	54
GRP 30.30.x	3	3	9	13,5	18	22,5	27	31,5	36	40,5
GRP 30.40.x	3	4	12	18	24	30	36	42	48	54
GRP 30.50.x	3	5	15	22,5	30	37,5	45	52,5	60	67,5
GRP 30.60.x	3	6	18	27	36	45	54	63	72	81
GRP 30.70.x	3	7	21	31,5	42	52,5	63	73,5	84	94,5
GRP 40.40.x	4	4	16	24	32	40	48	56	64	72
GRP 40.50.x	4	5	20	30	40	50	60	70	80	90
GRP 40.60.x	4	6	24	36	48	60	72	84	96	108
GRP 40.70.x	4	7	28	42	56	70	84	98	112	126
GRP 40.80.x	4	8	32	48	64	80	96	112	128	144
GRP 50.50.x	5	5	25	37,5	50	62,5	75	87,5	100	112,5
GRP 50.60.x	5	6	30	45	60	75	90	105	120	135
GRP 50.70.x	5	7	35	52,5	70	87,5	105	122,5	140	157,5
GRP 50.80.x	5	8	40	60	80	100	120	140	160	180
GRP 50.90.x	5	9	45	67,5	90	112,5	135	157,5	180	202,5
GRP 60.60.x	6	6	36	54	72	90	108	126	144	162
GRP 60.70.x	6	7	42	63	84	105	126	147	168	189
GRP 60.80.x	6	8	48	72	96	120	144	168	192	216
GRP 60.90.x	6	9	54	81	108	135	162	189	216	243
GRP 60.100.x	6	10	60	90	120	150	180	210	240	270
GRP 70.70.x	7	7	49	73,5	98	122,5	147	171,5	196	220,5
GRP 70.80.x	7	8	56	84	112	140	168	196	224	252
GRP 70.90.x	7	9	63	94,5	126	157,5	189	220,5	252	283,5
GRP 70.100.x	7	10	70	105	140	175	210	245	280	315
GRP 70.110.x	7	11	77	115,5	154	192,5	231	269,5	308	346,5
GRP 80.80.x	8	8	64	96	128	160	192	224	256	288
GRP 80.90.x	8	9	72	108	144	180	216	252	288	324
GRP 80.100.x	8	10	80	120	160	200	240	280	320	360
GRP 80.110.x	8	11	88	132	176	220	264	308	352	396
GRP 80.120.x	8	12	96	144	192	240	288	336	384	432

Meksis; Sanayileşen Türkiye'de 28 Yıllık tecrübesi ile sanayimizin ve halkımızın hizmetinde.

GRP (Kompozit) MODÜLER SU DEPOLARI



Meksis
Mekanik Sistemler

**MEKANİK SİSTEMLER İMALAT
ve MÜHENDİSLİK SANAYİ A.Ş.**

Sincan Sanayi Sitesi 225. Cadde No: 67 06930 Sincan - ANKARA / TURKEY
Tel : +90.312 271 43 05 - Faks: +90.312 271 43 04

meksis@meksis.com.tr
www.meksis.com.tr