



# PRİZMATİK MODÜLER SU DEPOLARI

PASLANMAZ-INOX, GALVANİZLİ, EMAYELİ ve BOYALI TİPLER.

## PASLI, KİRLİ, MİKROPLU SULARI İÇMEYE, KULLANMAYA SON!

Daha sağlıklı yaşamak için;  
TEMİZ ve HİJYENİK SU KULLANMAK SİZİNDE HAKKINIZ.

**UNUTMAYIN EN DEĞERLİ VARLIĞINIZ SAĞLIĞINIZDIR.**



Konutlarınızda,  
Fabrikalarınızda,  
İşyerlerinizde  
**EN PRATİK,  
EN SIHHİ ve  
KALICI ÇÖZÜM.**

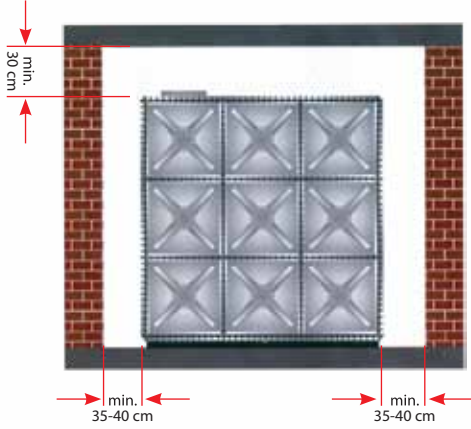
**ASLA UCUZ MAL ALARAK  
ÇOK PAHALI YATIRIM YAPMAYIN!**



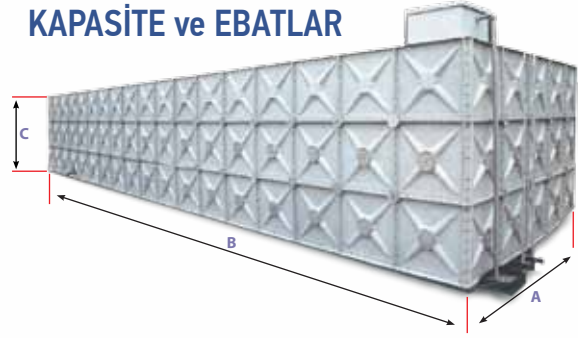
## DEPO MONTAJI SIRASINDA DİKKAT EDİLECEK HUSUSLAR

Deponun kurulacağı zemin, depo ve içerisindeki su ağırlığını taşıyabilecek ve yük altında deforma olmayacak yapıda olmalıdır.

Depo kenarlarında ve üstünde aşağıda gösterildiği şekilde boşluklar bırakılmalıdır. Bu boşluklar montaj esnasında civataların sıkılması için, aynı zamanda lüzüm halinde bakım için gereklidir.



## KAPASİTE ve EBATLAR

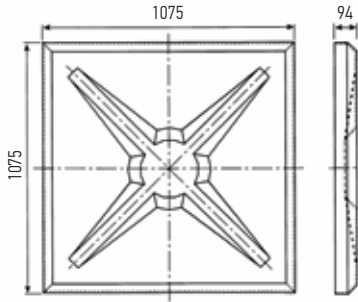


TİP	KAPASİTE	A	B	C
MPD 111	1,250	1,075	1,075	1,075
MPD 121	2,500	1,075	2,150	1,075
MPD 131	3,750	1,075	3,225	1,075
MPD 141	5,000	1,075	4,300	1,075
MPD 151	6,250	1,075	5,375	1,075
MPD 221	5,000	2,150	2,150	1,075
MPD 231	7,500	2,150	3,225	1,075
MPD 241	10,000	2,150	4,300	1,075
MPD 251	12,500	2,150	5,375	1,075
MPD 261	15,000	2,150	6,450	1,075
MPD 331	11,200	3,225	3,225	1,075
MPD 341	15,000	3,225	4,300	1,075
MPD 351	18,500	3,225	5,375	1,075
MPD 441	20,000	4,300	4,300	1,075
MPD 112	2,500	1,075	1,075	2,150
MPD 122	5,000	1,075	2,150	2,150
MPD 132	7,500	1,075	3,225	2,150
MPD 142	10,000	1,075	4,300	2,150
MPD 152	12,500	1,075	5,375	2,150
MPD 222	10,000	2,150	2,150	2,150
MPD 232	15,000	2,150	3,225	2,150
MPD 242	20,000	2,150	4,300	2,150
MPD 252	25,000	2,150	5,375	2,150
MPD 262	30,000	2,150	6,450	2,150
MPD 332	22,500	3,225	3,225	2,150
MPD 342	30,000	3,225	4,300	2,150
MPD 352	37,500	3,225	5,375	2,150
MPD 362	45,000	3,225	6,450	2,150
MPD 372	52,200	3,225	7,525	2,150
MPD 442	40,000	4,300	4,300	2,150
MPD 452	50,000	4,300	5,375	2,150
MPD 462	60,000	4,300	6,450	2,150
MPD 472	70,000	4,300	7,525	2,150
MPD 482	80,000	4,300	8,600	2,150
MPD 552	62,200	5,375	5,375	2,150
MPD 562	75,000	5,375	6,450	2,150
MPD 572	87,000	5,375	7,525	2,150
MPD 582	100,000	5,375	8,600	2,150
MPD 662	90,000	6,450	6,450	2,150
MPD 672	104,500	6,450	7,525	2,150
MPD 682	120,000	6,450	8,600	2,150
MPD 692	135,000	6,450	9,675	2,150
MPD 782	140,000	7,525	8,600	2,150
MPD 882	159,000	8,600	8,600	2,150
MPD 892	179,000	8,600	9,675	2,150
MPD 8.10.2	200,000	8,600	10,750	2,150
MPD 9.10.2	224,000	9,675	10,750	2,150
MPD 10.10.2	248,500	10,750	10,750	2,150
MPD 113	3,750	1,075	1,075	3,225
MPD 123	7,500	1,075	2,150	3,225
MPD 133	11,200	1,075	3,225	3,225
MPD 143	15,000	1,075	4,300	3,225
MPD 153	18,400	1,075	5,375	3,225
MPD 223	15,000	2,150	2,150	3,225
MPD 233	22,500	2,150	3,225	3,225
MPD 243	30,000	2,150	4,300	3,225
MPD 253	37,500	2,150	5,375	3,225
MPD 263	45,000	2,150	6,450	3,225
MPD 333	33,500	3,225	3,225	3,225
MPD 343	45,000	3,225	4,300	3,225
MPD 353	56,000	3,225	5,375	3,225
MPD 363	67,000	3,225	6,450	3,225
MPD 373	78,000	3,225	7,525	3,225
MPD 443	60,000	4,300	4,300	3,225
MPD 453	75,000	4,300	5,375	3,225
MPD 463	90,000	4,300	6,450	3,225
MPD 473	104,500	4,300	7,525	3,225
MPD 483	119,200	4,300	8,600	3,225
MPD 553	93,200	5,375	5,375	3,225
MPD 563	112,000	5,375	6,450	3,225
MPD 583	149,000	5,375	8,600	3,225
MPD 593	168,000	5,375	9,675	3,225
MPD 663	134,000	6,450	6,450	3,225
MPD 673	156,500	6,450	7,525	3,225
MPD 683	179,000	6,450	8,600	3,225
MPD 693	201,000	6,450	9,675	3,225
MPD 783	208,700	7,525	8,600	3,225
MPD 883	238,500	8,600	8,600	3,225
MPD 10.10.3	373,000	10,750	10,750	3,225
MPD 12.12.3	537,000	12,900	12,900	3,225
MPD 14.14.3	730,500	15,050	15,050	3,225
MPD 15.16.3	894,500	16,125	17,200	3,225
MPD 15.18.3	1,000,000	16,125	19,350	3,225

## MODÜL PLAKA ve EBATLARI



Modül Plaka Genel Görünümü



Modül Plaka Ölçüleri

## MODÜLER DEPO ve AKSESUARLARI

- 1- Su giriş ağız ve seviye flatörü
- 2- Su çıkış ağız
- 3- Taşma ağız ve taşma borusu
- 4- Blöf Ağız
- 5- Seviye göstergesi ve Vanaları
- 6- Alt bakım kapağı
- 7- Üst bakım kapağı
- 8- Havalandırma ağız
- 9- Modül plaka
- 10- Profil depo ayağı
- 11- Tırmanma merdiveni
- 12- Sıkma civataları
- 13- Özel silikon ve epidiyen kauçuk contalar

\* Tek sıralı depolarda alt bakım kapağı ve tırmanma merdiveni yoktur.

