



**Meksis**  
Mekanik Sistemler

**ISI CİHAZLARI**

## GÖMLEKLİ, ÇİFT-TEK SERPANTİNLİ ve HIZLI BOYLERLER



SERPANTİNLİ VE CİDARLI BOYLER



ÇİFT VE TEK SERPANTİNLİ HIZLI BOYLER

## “U” ve “I” BORULU EŞANJÖRLER



EŞANJÖR

## GALVANİZ ve EMAYE KAPLI AKÜMÜLASYON TANKLARI

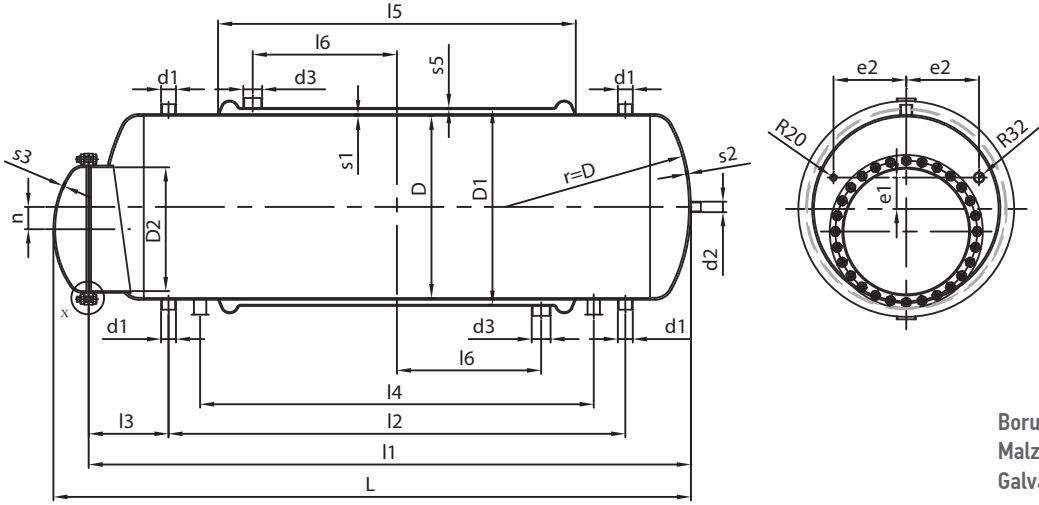


AKÜMÜLASYON  
TANKI



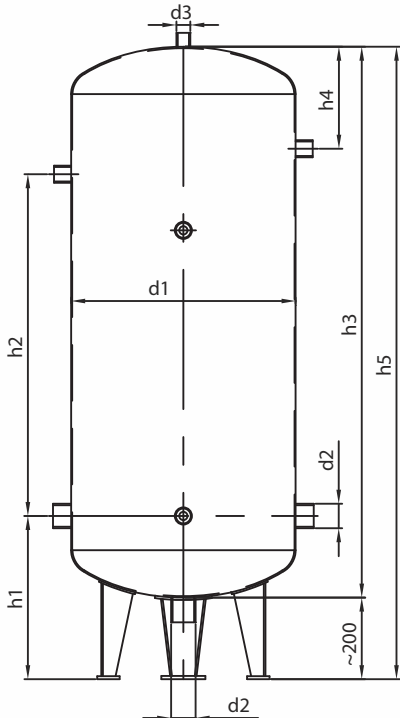
AKÜMÜLASYON  
TANKI  
İÇ GÖRÜNÜM



**BOYLER KAPASİTE ve EBATLAR**


Borular : 1/2 Galvaniz botu  
Malzeme : sf37.2 sol siyah  
Galvaniz : Sıcak Galvaniz

Kazanın İç Hacmi Lt.	KAZAN BOYUTLARI											ISITMA CEKETİ											
	D	D2	d1	d2	e1	e2	L	L1	L2	L3	L4	S1 atü		S2 atü		S3 atü		D1	d3	l5	l6	S5	Isıtma Yüzeği (m <sup>2</sup> )
												6	10	6	10	6	10						
800	700	490	R40	R25	100	150	2460	2335	1810	300	1655	5	7	6	8,5	4,5	6	750	R50	1580	680	3	3,4
1000	750	490	R50	R32	125	290	2615	2490	1945	310	1780	6	7	6,5	8,5	4,5	6	800	R65	1705	720	3	4,1
1500	900	490	R50	R32	150	320	2790	2665	2070	335	1898	6	8	7	10	4,5	6	960	R65	1810	775	3	5,1
2000	1000	590	R50	R32	170	350	3020	2875	2240	350	2035	6,5	8,5	7,5	11	5	6,5	1060	R80	1920	830	3,5	6
2500	1000	590	R65	R40	170	350	3635	3490	2855	355	2625	6,5	8,5	7,5	11	5	6,5	1060	R80	2505	1120	3,5	8
3000	1000	590	R65	R40	170	350	4290	4145	3510	355	3280	7	8,5	7,5	11	5	6,5	1060	R80	3160	1450	3,5	9,9
4000	1100	590	R80	R50	185	400	4660	4515	3830	370	3580	8	9	8	12	5	6,5	1170	R100	3460	1585	4	12,0
5000	1200	590	R80	R50	200	400	4895	4750	4025	385	3780	8,5	10	8,5	12	5	6,5	1270	R100	3665	1685	4	13,7

**AKÜMÜLASYON TANKI KAPASİTE ve ÖLÇÜLERİ**


Hacim Lt	EBATLAR							
	d1 mm	d2	d3 mm	h1 mm	h2 mm	h3 mm	h4 mm	h5 mm
150	450	1	1/2	375	600	1000	200	1200
300	550	1	1/2	400	775	1350	250	1550
500	650	1 1/4	3/4	425	900	1600	250	1800
750	800	1 1/2	3/4	475	900	1600	250	1800
1000	800	1 1/2	3/4	475	1150	2100	300	2300
1500	1000	2	1	525	1100	2000	300	2200
2000	1100	2	1	575	1225	2250	450	2450
3000	1150	2	1	575	1600	3000	650	3200
4000	1300	3	1/2	575	1725	3250	650	3450
5000	1400	3	1/2	575	1750	3300	650	3500
6000	1500	3	1/2	575	1800	3400	650	3600

\* Ölçü değiştirme hakkımız mahfuzdur.  
\* 6 ve 10 atı'de üretim yapılabilir.



ISO 9001:2008