

**Meksis**

AIROMIX TİP

# BACA GAZI FİLTRELERİ

AIROMIX TYPE CHIMNEY GAS FILTERS

Partikül Kurum ve  
Gaz Tutulmasında  
HESİN VE İSABETLİ KARAR

YÜKSEK VERİM

EKONOMİK İŞLETME

MİNİMUM SU TÜKETİMİ



Çağımızın  
en önemli  
**problemlerinden**  
biri olan

**ÇEVRE**  
**KİRLİLİĞİNE**

TAM VE İSABETLİ

**ÇÖZÜM**

**Meksis**

MEKANİK SİSTEMLER  
İMALAT VE MÜH. A.Ş.

Sincan Sanayi Sitesi 3.Cadde No:97 Sincan-ANKARA  
Tel: (0.312) 271 77 26 - 271 43 05 - 06 Fax: (0.312) 271 43 04  
E-mail: meksis@meksis.com.tr  
İnternet: meksis.com.tr



# BACA GAZI FİLTRELERİ

## AIROMIX TYPE CHIMNEY GAS FILTERS

### NEDEN "AIROMIX" FİLTRE?

- Yüksek verimlidir, 1 mikron ve daha büyük partikülleri %96-98 verimle tutar.
- Su tüketimi minimumdur, kullanma suyunu tekrar sistemi içerisinde sirküle eder.
- Her tip bacaya kolaylıkla adapte edilebilir, az yer işgal eder.
- Arzu edilmesi halinde kimyasal dozlama sistemi ilave edilerek, kısmi olarak SO ve SO2 (Kükürt Oksitleri) tutulabilir.
- Būnyesinde hareketli aksam olmadığından, yapısı basit ve bakımı kolaydır.
- İsteğe bağlı, değişik kullanımlar için özel malzemelerden imal edilebilir. Korozyona mukavim boya ile boyandığından uzun ömürlüdür.
- Su sirkülasyonu kendi içerisinde olduğu için pompaya gerek yoktur.
- Gaza gösterdiği direnç küçük olduğundan enerji sarfiyatı azdır.
- Dünyada bu konuda en gelişmiş ve en basit filtre türüdür.
- Her toz yükünde rahatlıkla çalışabilir.

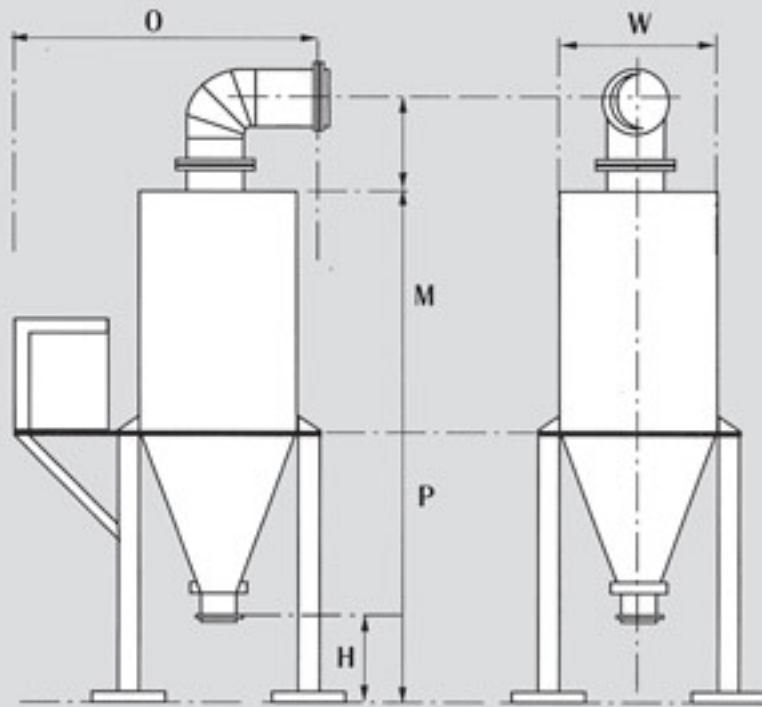
### ÇALIŞMA PRENSİBİ

Filtrenin giriş ağzından süratle venturiye giren kirli duman gazları venturi boğazından beslenen su ile karışır. Su ile birleşen duman içerisindeki partiküller'in ağırlıkları artacağından, seperatör tarafından yönlendirilerek duman gazından ayrılır. Temizlenmiş gaz filitre çıkış ağzından çıkarken partikülleri ihtiva eden su toplama borusundan besi tankına gelir. Besi tankında çökertilen partiküller tortu halinde tanktan tahliye edilirken, tankta biriken su tekrar sistemde sirküle edilir. Filtre üzerinde filitre durduğunda, filtreye su akışını önleyecek otomatik su kapama sistemi vardır.

Arzu edilmesi halinde; Sisteme dozlama ünitesi ilave edilerek, sirküle suyu kimyasal maddelerle beslenip, dumanda mevcut olan istenmeyen gazlar tutulabilir.

### KULLANILMA YERİ

Duman gazları ve kirli hava içerisinde bulunan uçucu toz ve partiküllerin tutulmasında kullanılır. Kullanma suyuna kimyasal madde beslenerek duman gazı içerisindeki sülfür oksitlerinin (SO, SO2) ve azot oksitlerinin (No, No2) tutulmasında da kullanılabilir.



| TİP       | KAPASİTE<br>M <sup>3</sup> /H | ÖLÇÜLER (mm) |      |      |      |      |
|-----------|-------------------------------|--------------|------|------|------|------|
|           |                               | H            | P    | M    | O    | W    |
| MEK 1000  | 1000                          | 760          | 3100 | 1000 | 1000 | 550  |
| MEK 2000  | 2000                          | 760          | 3400 | 1100 | 1200 | 650  |
| MEK 3000  | 3000                          | 800          | 4100 | 1400 | 1300 | 750  |
| MEK 5000  | 5000                          | 900          | 5200 | 1900 | 1400 | 1050 |
| MEK 7000  | 7000                          | 1100         | 5800 | 2100 | 1600 | 1200 |
| MEK 10000 | 10000                         | 1200         | 6400 | 2400 | 1800 | 1300 |

- \* Ölçüler değiştirilebilir.
- \* Daha büyük kapasitelerde imalat yapılabilir.
- \* Yerleşimde aspiratör yeri düşünülmemiştir.